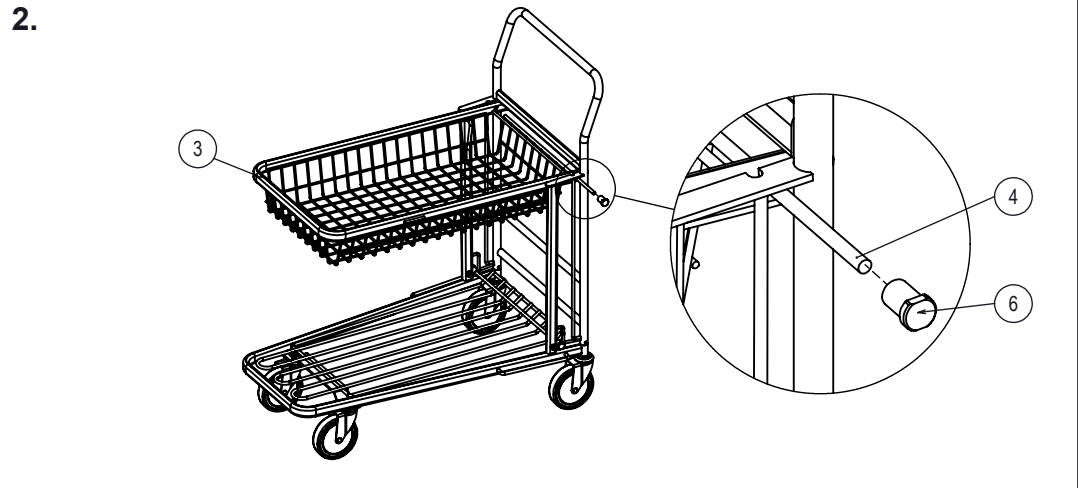
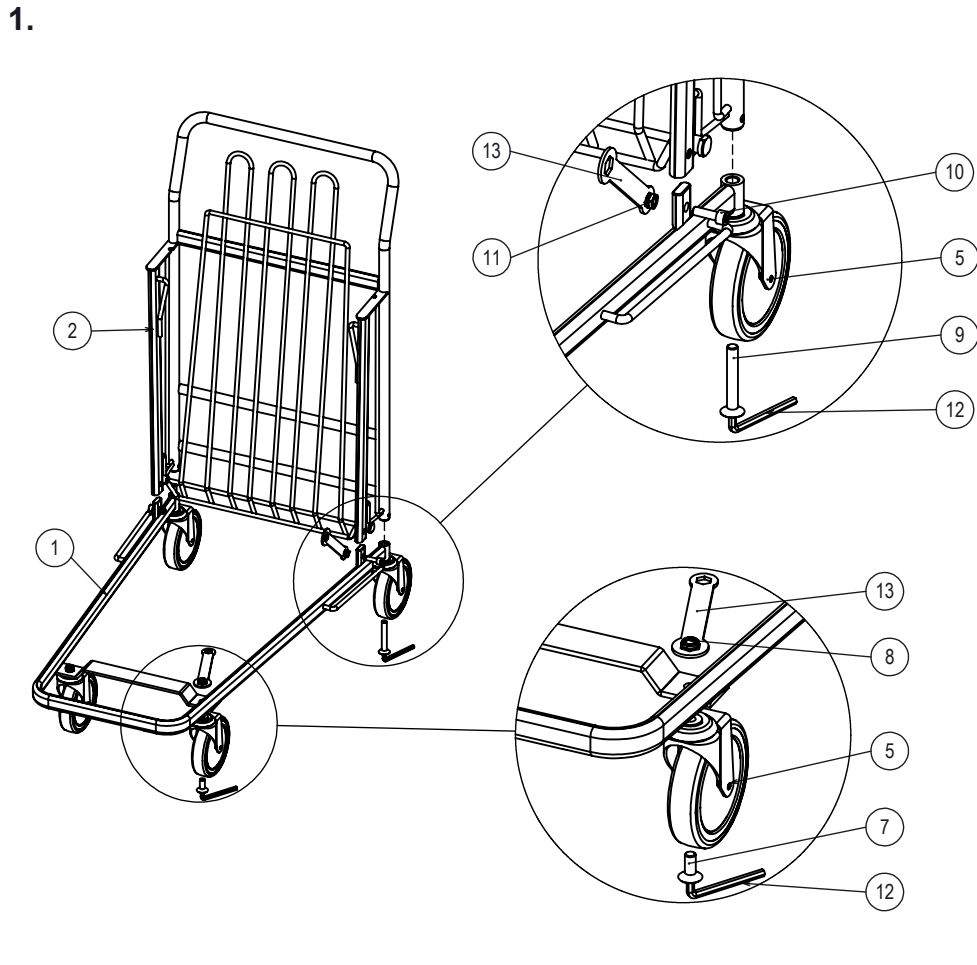


KM4202-K



REV
01

1.	2.	3.	4.	5.	6.	7.	8.	9.	10.	11.	12.	13.
1x	1x	1x	1x	4x Ø 125	2x M8	2x M10x25	2x M10	2x M10x70	2x M8x25	2x M8	1x 6mm	1x 13-17mm