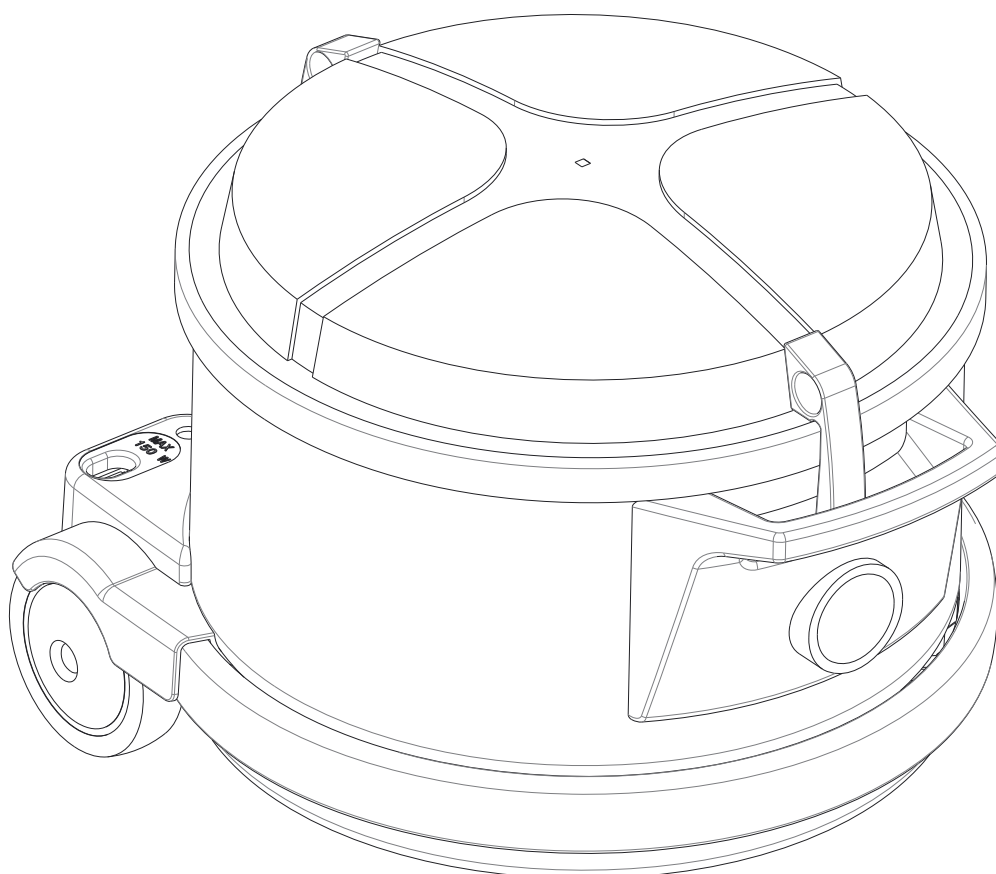
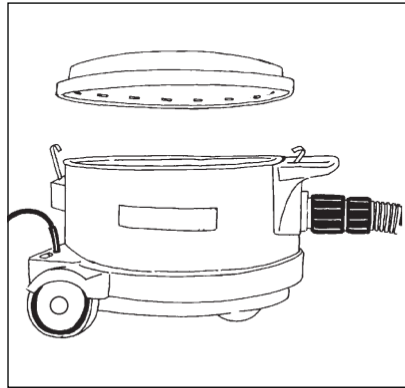
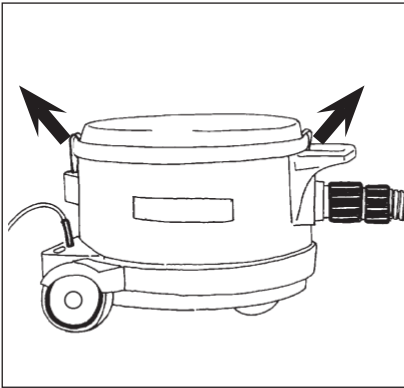


# VP930

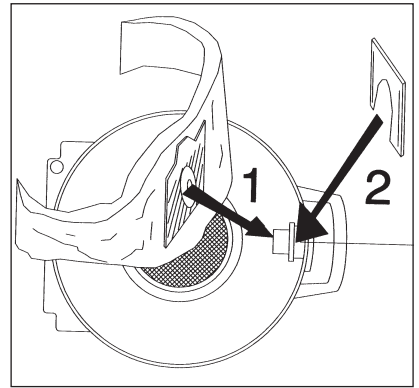
## Instructions for use



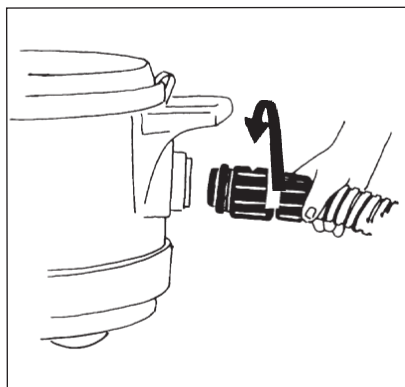
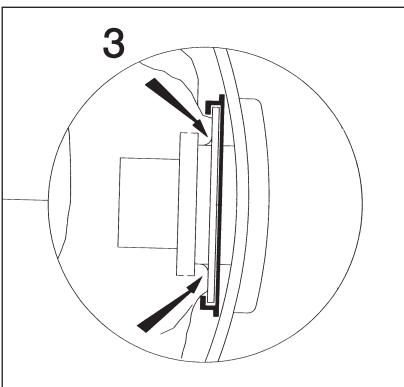
**1. To open**



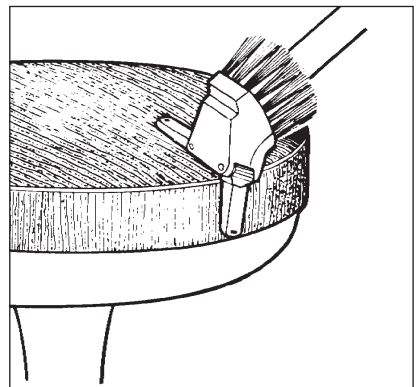
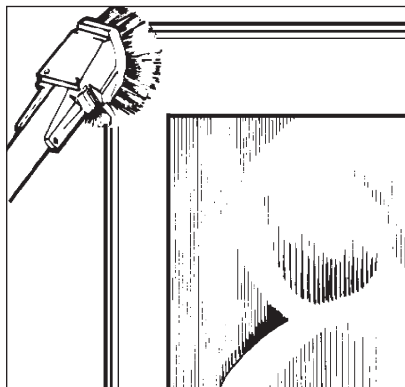
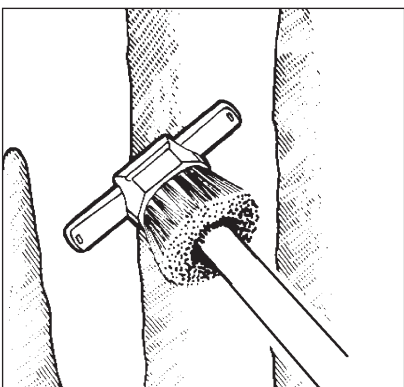
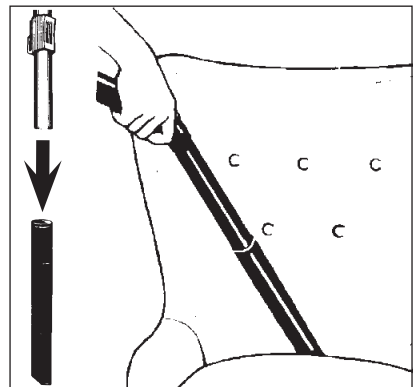
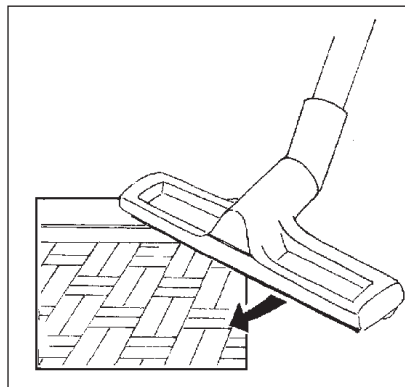
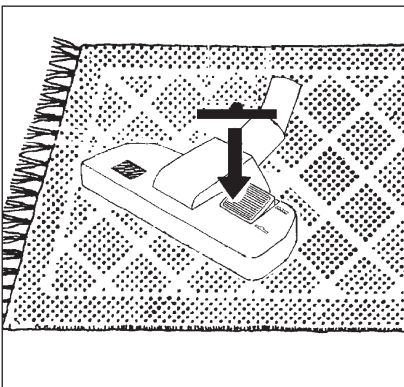
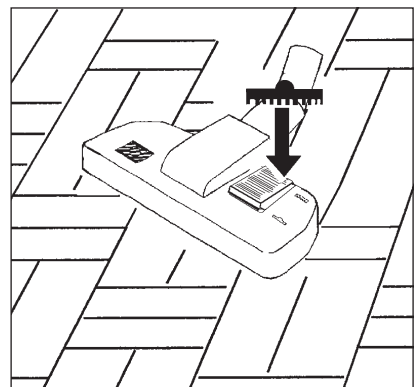
**2. Dust bag**



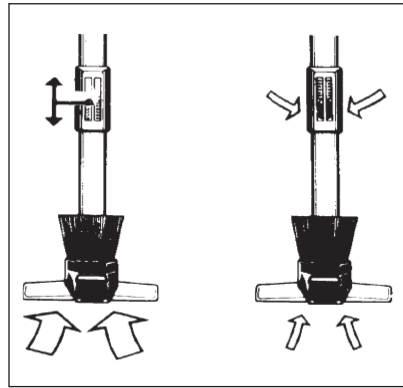
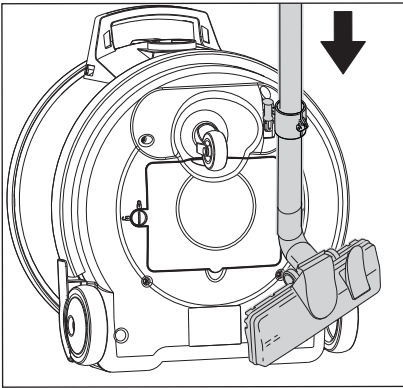
**3. Hose connection**



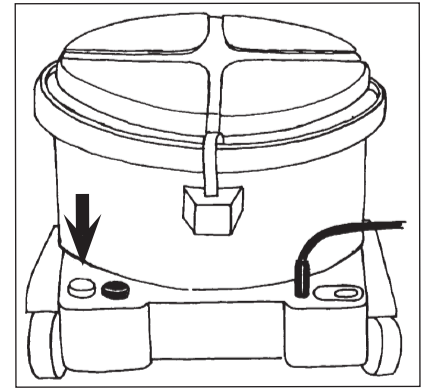
**4. Tools**



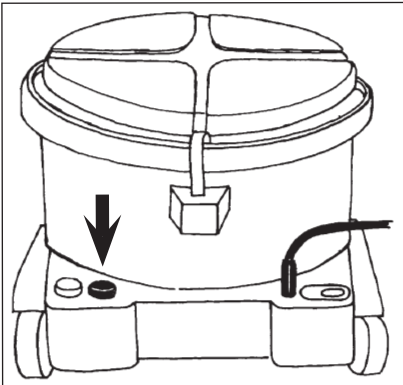
**5. Suction control**



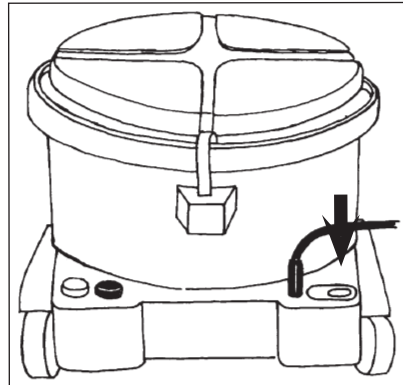
**6. Start / stop**



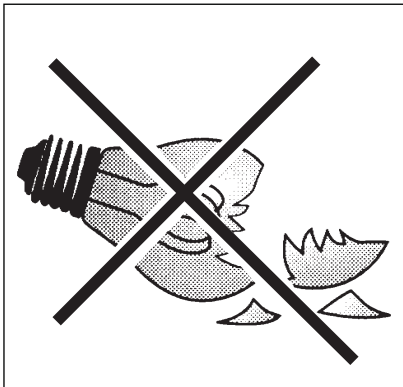
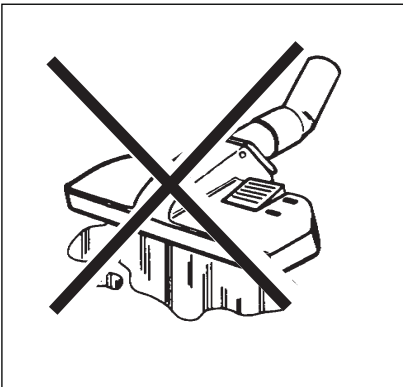
**7. Motor speed**



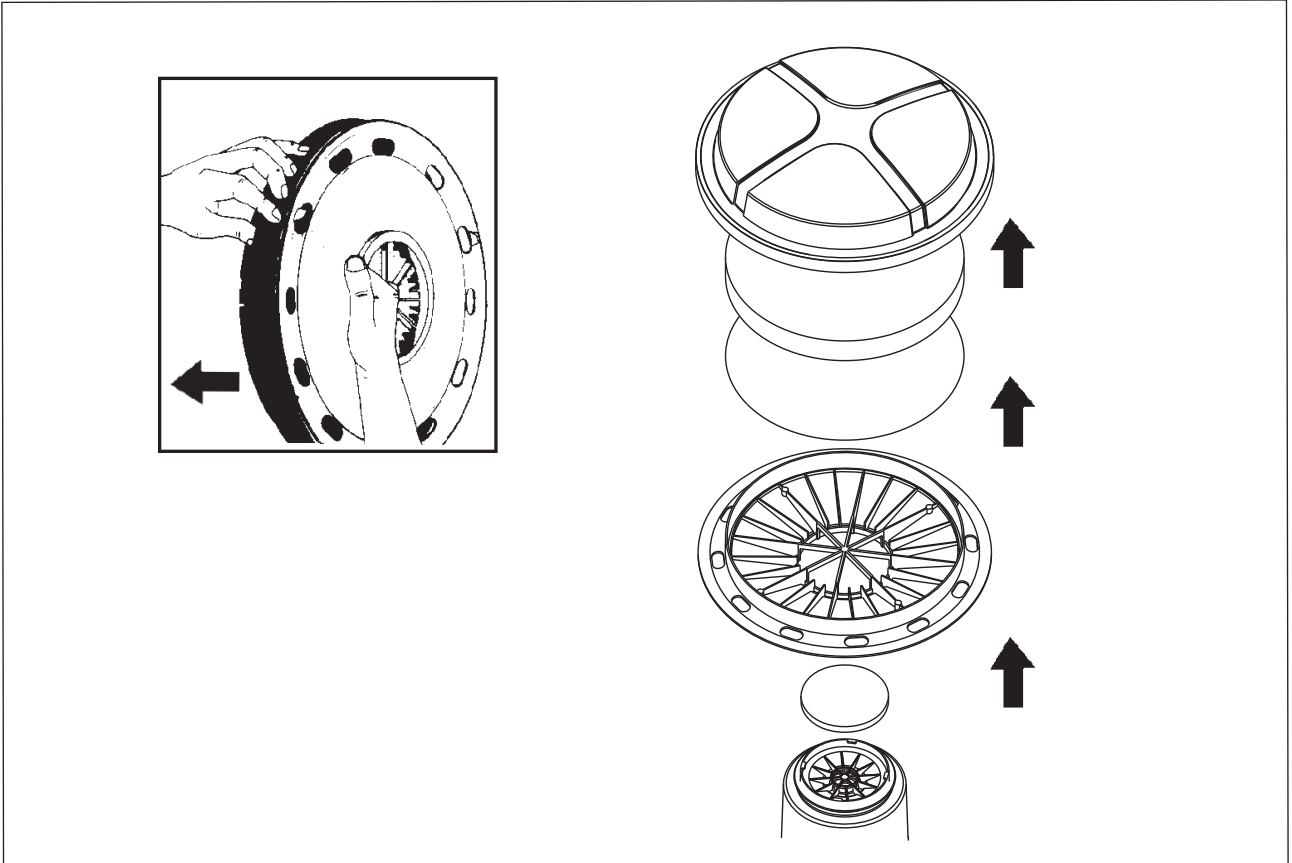
**8. Plugin for carpet nozzle**



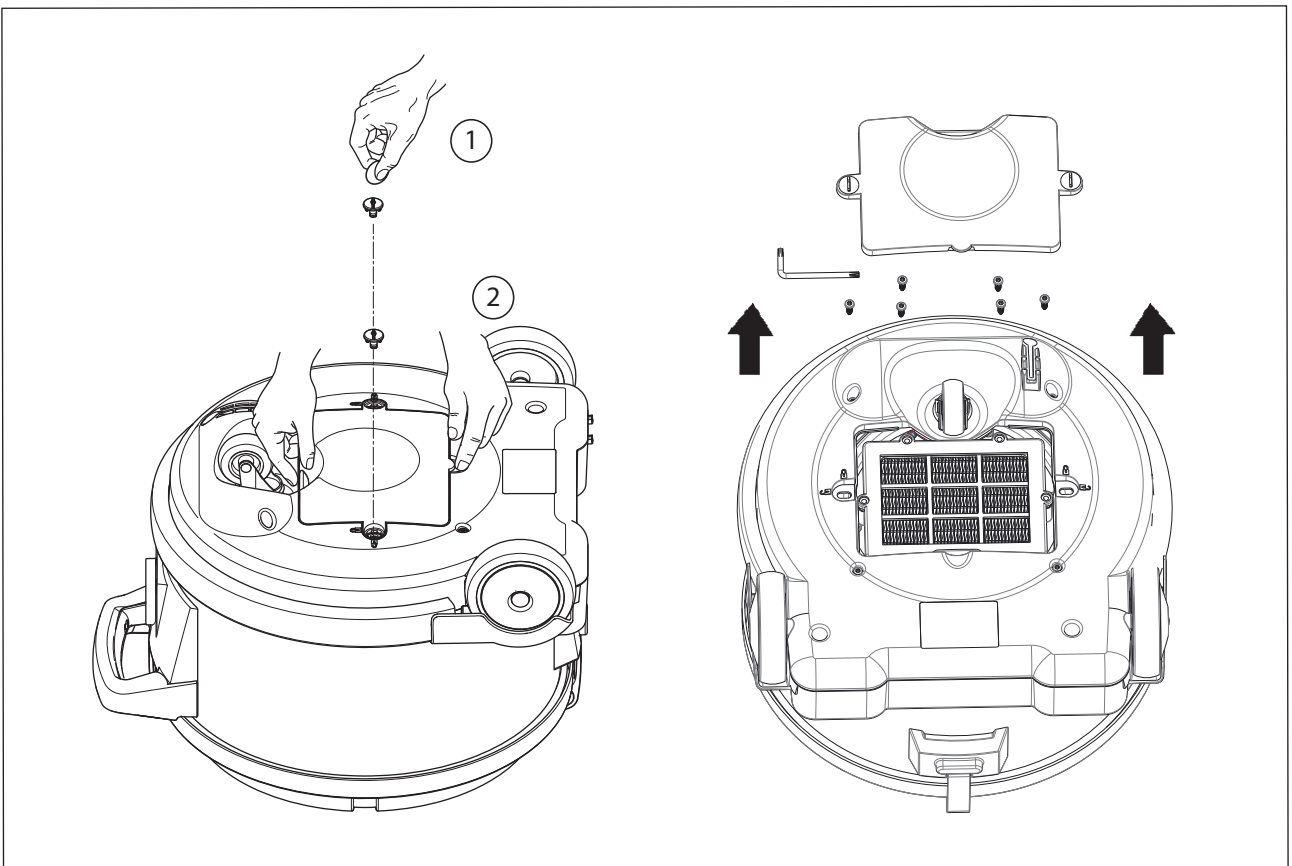
**9. Warning**

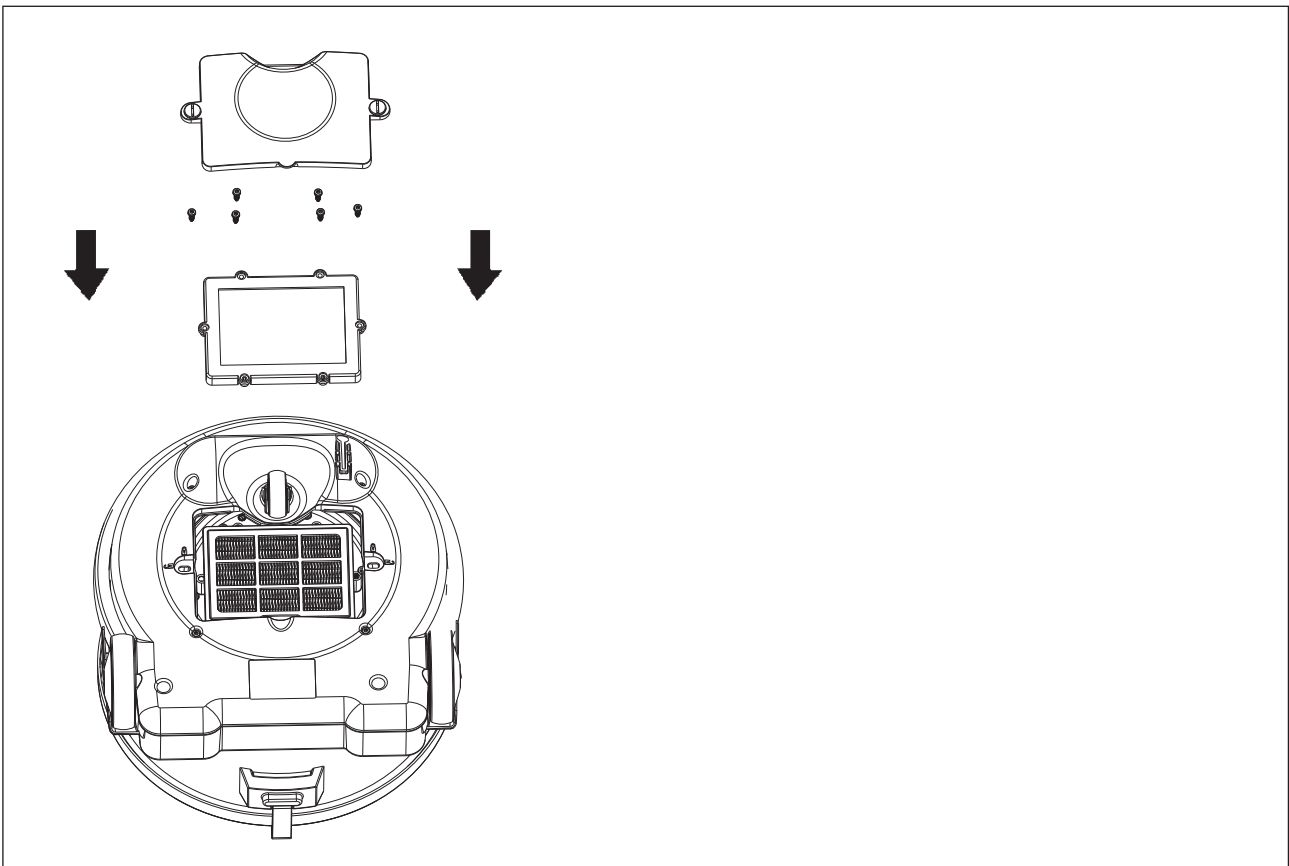
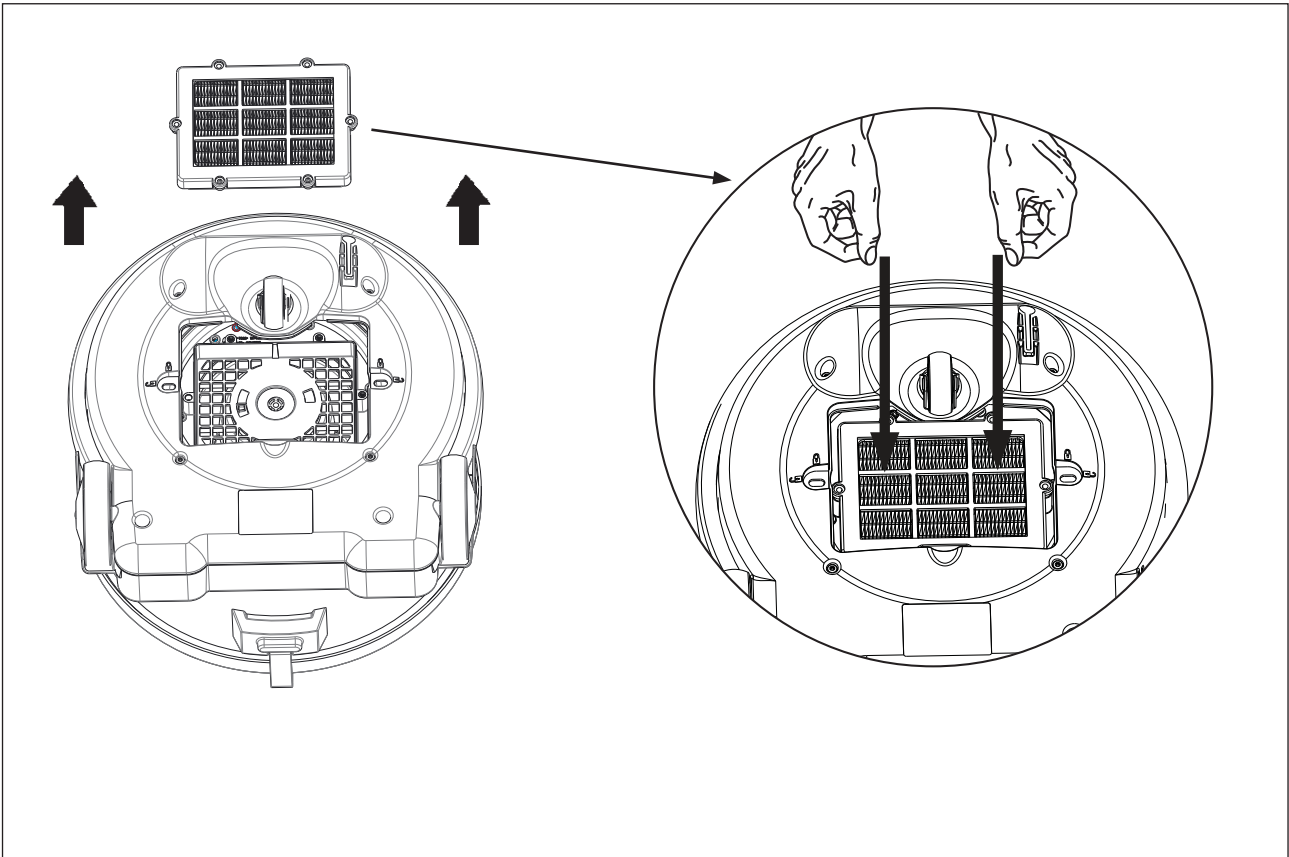


## 10. Pre filter



## 10. HEPA filter





# 1 Tärkeitä turvallisuusohjeita

## 1.1 Ohjeissa käytetyt symbolit

### VAARA



Vakavan tai pysyvän loukkaantumisen tai hengenvaaran aiheuttava vaara.

### VAROITUS



Vakavan loukkaantumisen tai hengenvaaran aiheuttava vaara.

### VAROITUS



Lievän loukkaantumisen tai vaurion aiheuttava vaara.



Lue tämä käyttöohje perusteellisesti ennen pölynimurin käynnistämistä ensimmäistä kertaa. Säilytä nämä ohjeet myöhempää käyttöä varten.

## 1.2 Käyttöohjeet

Käyttöohjeiden ja työturvallisuusmääräysten lisäksi on noudatettava yleisiä turvallisuusmääräyksiä.

### 1.3 Käyttötarkoitus

Tämä  laite on tarkoitettu ammattikäyttöön esimerkiksi sairaaloissa, kouluissa, hotelleissa, tehtaissa, myymälöissä ja toimistoissa sekä kotitalouskäyttöön. Vain laitteen käyttäjät voivat estää väärinkäytön aiheuttamat onnettomuudet.

LUE KAIKKI TURVALLISUUSOHJEET JA NOUDATA NIITÄ.

Muunlainen käyttäminen on kielletty. Valmistaja ei vastaa virheellisen käyttämisen aiheuttamista vahingoista. Käyttäjä on vastuussa virheellisen käyttämisen seurauksista. Lisäksi oikea käyttäminen edellyttää huoltamista ja korjaamista valmistajan ohjeita noudattaen.

## 1.4 Tärkeät varoitukset

### VAROITUS

- Voit vähentää tulipalon, sähköiskun ja loukkaantumisen vaaraa lukemalla kaikki turvallisuusohjeet ja varoitusmerkinnot ennen käyttämistä sekä noudattamalla niitä. Tämä pölynimuri on turvallinen, kun sitä käytetään siivoamiseen ohjeissa kuvatulla tavalla. Jos sähköisiä tai mekaanisia osia vaurioituu, imuri ja/tai varuste on korjautettava valtuutetussa huoltokorjaamossa tai valmistajalla ennen sen käyttämistä, jotta laite ei vaurioitu enempää eikä käyttäjä vahingoitu.
- Sähköiskun vaaran vähentämiseksi älä käytä ulkona tai märällä pinnalla.
- Tämä laite on tarkoitettu sisäkäyttöön.
- Tätä laitetta saa säilyttää vain sisätiloissa.
- Pistorasiaa saa käyttää vain sen käyttötarkoitukseen.

- Älä jätä laitetta ilman valvontaa, kun sen pistoke on pistorasiassa. Irrota pistoke pistorasiasta, kun laite ei ole käytössä tai ennen sen kunnossapitoa.
- Älä käytä laitetta, jos sen virtajohto tai pistoke on vaurioitunut. Vedä aina pistokkeesta, älä johdosta. Älä käsittele pistoketta tai imuria märin käsin. Poista kaikki toiminnot käytöstä ennen pistokkeen irrottamista pistorasiasta.
- Älä vedä tai kanna laitetta verkkojohdosta. Älä käytä verkkojohtoa kahvana. Älä jätä verkkojohtoa oven väliin. Älä vedä verkkojohtoa terävien kulmien yli. Älä vedä imuria sen verkkojohdon yli. Varo, ettei johto joudu kosketukseen kuumien pintojen kanssa.
- Pidä sormet, hiukset, löysät vaatteet ja kaikki kehon osat kaukana aukoista ja liikkuvista osista. Älä työnnä aukkoihin mitään. Älä käytä laitetta, jos jokin sen aukoista on tukossa. Pidä aukot puhtaana pölystä, nukasta ja karvoista ja kaikes-ta ilman virtausta haittaavasta.
- Tämä laite ei sovellu vaarallisen pölyn imurointiin.
- Älä imuroi syttyviä nesteitä, kuten bensiiniä. Älä käytä imuria tällaisten nesteiden lähellä.
- Älä imuroi mitään savuavaa tai palavaa, kuten savukkeiden natsoja, tulitikkuja tai kuumaa tuhkaa.
- Tätä laitetta ei ole tarkoitettu lasten eikä fyysisesti, sensorisesti tai henkisesti rajoittuneiden tai kokemattomien henkilöiden käyttöön.
- Lapsia tulee valvoa, jotta he eivät leiki laitteella.
- Lapset eivät saa puhdistaa tai huoltaa tätä laitetta ilman aikuisen valvontaa.
- Ole erityisen varovainen imuroidessasi portaita.
- Älä käytä laitetta, jos suodattimet eivät ole paikallaan.
- Jos laitteessa on toimintahäiriö, jos se on pudonnut tai vahingoittunut, jos se on jätetty ulos tai jos se on pudonnut ve-teen, toimita se huoltoon huoltokorjaamolle tai jälleenmyyjälle.
- Jos laitteesta vuotaa vaahtoa tai nestettä, katkaise virta heti.
- Käyttäjille on annettava riittävä koulutus näiden laitteiden käyttämiseen.

- Tämä laite on tarkoitettu vain kuivaimurointiin.

## 1.5 Kaksoiseristetyt laitteet

### VAROITUS

- Käytä laitetta vain tässä käyttöohjeessa kuvatulla tavalla. Älä käytä muita kuin valmistajan suosittelemia lisävarusteita.
- ENNEN IMURIN PISTOKKEEN TYÖNTÄMISTÄ PISTORASIAAN tarkista, että imurin tyyppikilpeen merkitty nimellisarvo vastaa verkkojännitettä 10 %:n tarkkuudella.
- Tämä laite on kaksoiseristetty. Käytä vain alkuperäisiä vastaavia varaosia. Käyttöohjeessa on lisätietoja kaksoiseristettyjen laitteiden huoltamisesta.

Kaksoiseristetyssä laitteessa on kaksi eristysjärjestelmää maadoituksen sijasta. Kaksoiseristetyssä laitteessa ei ole maadoituksen edellyttämiä osia, eikä sellaisia saa lisätä. Kaksoiseristetyn laitteen huoltoa vaatii suurta huolellisuutta ja laitteiston tuntemista. Huoltaminen on siksi annettava pätevän huoltohenkilöstön tehtäväksi. Kaksoiseristetyssä laitteessa on käytettävä alkuperäisiä vastaavia osia. Kaksoiseristetyssä laitteessa on sanat DOUBLE INSULATION tai DOUBLE INSULATED (kaksoiseristys). Laitteessa voi näkyä myös kaksoiseristetyksen symboli (kaksi sisäkkäistä neliötä).

Laitteessa on erityinen virtajohto. Jos se vaurioituu, se on korvattava uudella samanlaisella johdolla. Niitä on saatavilla valtuutetuissa huoltokorjaamoissa. Asentaminen on annettava koulutetun henkilön tehtäväksi.



## 1.6 Sähköliitanta

### VAARA

- Konetta ei saa käyttää jos liitantajohdossa tai pistokkeessa on merkkejä vahingoittumisesta. Jos liitantajohdossa tai pistokkeessa ilmenee vikaa on käytettävä valtuutettua Nilfisk-huoltoa.
- Älä käsittele liitantajohtoa tai pistoketta märillä käsillä.
- Älä irroita pistoketta seinärasistiasta liitantajohdosta vetämällä, vaan vetämällä pistokkeesta.

## 1.7 Vaaralliset materiaalit

### VAARA

Vaarallisten aineiden imurointi voi aiheuttaa vaikeita tai kuolemaan johtavia loukkaantumisia.

Seuraavia materiaaleja ei saa imuroida tällä laitteella:

- Terveydelle vaaralliset pölyt
- Kuumat aineet (palavat savukkeet, kuuma tuhka jne.)
- Syttyvät, räjähtävät, syövyttävät nesteet (esim. bensiini, liuottimet, hapot, emäkset jne.)
- Syttyvät, räjähtävät pölyt (esim. magneesium-, alumiinipölyt jne.)

## 1.8 Hoito

Säilytä pölynimuri kuivassa paikassa. Moottorin hiilten ja imurin suodattimien vaihdon ajankohta määräytyvät käytön ja käyttöolosuhteiden mukaan. Puhdista imurin pinta nihkeällä pyyhkeellä, jossa voi olla hieman mietoa puhdistusainetta. Huollot suorittaa valtuutetut Nilfisk-huoltoliikkeet tai Oy Tecomeit Ab:n huolto-osasto.

Tietoa lähimmästä valtuutetusta Nilfisk-huoltoliikkeestä saat Nilfisk-kauppiaaltasi tai Oy Tecomeit Ab:ltä.

## 1.9 Takuu

Myönämme takuun yleisten myyntiehtojemme mukaisesti.

Oikeudet teknisiin parannuksiin pidätetään.

Jos laitteeseen tehdään omatoimisia muutoksia, siinä käytetään vääränlaisia varaosia ja lisävarusteita tai sitä käytetään muuten kuin käyttötarkoituksen mukaisesti, valmistaja ei vastaa tällöin aiheutuvista vahingoista.



Eurooppalaisen sähkö- ja elektroniikkalaiteromua koskevan direktiivin 2012/19/EU mukaan on käytetyt sähkö- ja elektroniikkalaitteet kerättävä erikseen ja hyödynnettävä ympäristöystävällisellä tavalla.

## VAROITUS



Estä virtajohdon joutuminen kosketuksiin pyörivien harjojen kanssa.

### Tekniset tiedot

		VP930 ECO 220-240V	VP930 220-240V
Nimellisteho	W	400	760
Suojausluokka (kosteus, pöly)	V	IP 20	IP 20
Suojausluokka (sähköinen)	W	II □	II □
Ilmavirtaus letkun ja putken ollessa kiinnitetty	litres/sec	26	33
Imuteho letkun ja putken ollessa kiinnitetty	W	120	240
Äänenpainetaso $L_{PA}$ (IEC 60335-2-69)	dB(A)	53 ± 2	57 ± 2
Äänen tehotaso $L_{WA}$ (IEC 60335-2-69, EN 60704-3:2006)	dB(A)	66 ± 2	70 ± 2
Tärinäarvot ISO 5349 $a_h$	m/s <sup>2</sup>	≤ 2,5	≤ 2,5
Pääsuodattimen pinta-ala	cm <sup>2</sup>	2400	2400
Pölypussin tilavuus	litraa	15	15
Paino	kg	7,9	7,9
Suodatin		HEPA H13	HEPA H13

Rakenteeseen ja teknisiin tietoihin voidaan tehdä muutoksia ilmoittamatta niistä ennalta.

### EY / EU-vaatimustenmukaisuusvakuutus

Me,

Nilfisk A/S

Kornmarksvej 1

DK-2605 Brøndby, TANSKA

Ilmoitamme yksin vastuullamme, että:

Tuote VAC - Commercial - Dry

Kuvaus 220-240V, 50/60Hz, IP20

Tyyppi VP930 HEPA, VP930 ECO HEPA

Täyttää seuraavien standardien vaatimukset:

EN 60335-1:2012+A11:2014

EN 60335-2-69:2012

EN 55014-1:2006+A1:2009+A2:2011

EN 55014-2:2015

EN 61000-3-2:2014

EN 61000-3-3:2013

EN 50581:2012

EN 60312-1:2017

Ja seuraavien direktiivien vaatimukset:

2006/42/EC

2014/30/EU

2011/65/EU

2009/125/EC

666/2013/EU

Brøndby, 03-04-2018

Lars Gjødskøl

Executive Vice President Global Products & Services



## HEAD QUARTER

### DENMARK

Nilfisk A/S  
Kornmarksvej 1  
DK-2605 Brøndby  
Tel.: (+45) 4323 8100  
www.nilfisk.com

## SALES COMPANIES

### ARGENTINA

Nilfisk Argentina  
Herrera 1855 Piso 4° B Ofic 405  
Ciudad de Buenos Aires  
Tel.: (+54) 11 6091 1576  
www.nilfisk.com.ar

### AUSTRALIA

Nilfisk Pty Ltd  
Unit 1/13 Bessemer Street  
Blacktown NSW 2148  
Tel.: (+61) 2 98348100  
www.nilfisk.com.au

### AUSTRIA

Nilfisk GmbH  
Metzgerstrasse 68  
5101 Bergheim bei Salzburg  
Tel.: (+43) 662 456 400 90  
www.nilfisk.at

### BELGIUM

Nilfisk n.v.-s.a.  
Riverside Business Park  
Boulevard Internationalelaan 55  
Bâtiment C3/C4 Gebouw  
Bruxelles 1070  
Tel.: (+32) 24 67 60 50  
www.nilfisk.be

### BRAZIL

Nilfisk do Brasil  
Av. Eng. Luis Carlos Berrini, 550  
40 Andar, Sala 03  
SP - 04571-000 Sao Paulo  
Tel.: (+11) 3959-0300 / 3945-4744  
www.nilfisk.com.br

### CANADA

Nilfisk Canada Company  
240 Superior Boulevard  
Mississauga, Ontario L5T 2L2  
Tel.: (+1) 800-668-8400  
www.nilfisk.ca

### CHILE

Nilfisk S.A. (Comercial KCS Ltda)  
Salar de Lamara 822  
8320000 Santiago  
Tel.: (+56) 2684 5000  
www.nilfisk.cl

### CHINA

Nilfisk  
4189 Yindu Road  
Xinzhuang Industrial Park  
201108 Shanghai  
Tel.: (+86) 21 3323 2000  
www.nilfisk.cn

### CZECH REPUBLIC

Nilfisk s.r.o.  
VGP Park Horní Počernice  
Do Čertous 1/2658  
193 00 Praha 9  
Tel.: (+420) 244 090 912  
www.nilfisk.cz

### DENMARK

Nilfisk Danmark A/S  
Industrivej 1  
Hadsund, DK-9560  
Tel.: 72 18 21 20  
www.nilfisk.dk

### FINLAND

Nilfisk Oy Ab  
Koskelontie 23 E  
02920 Espoo  
Tel.: (+358) 207 890 600  
www.nilfisk.fi

### FRANCE

Nilfisk SAS  
26 Avenue de la Baltique  
Villebon sur Yvette  
91978 Courtabouef Cedex  
Tel.: (+33) 169 59 87 00  
www.nilfisk.fr

### GERMANY

Nilfisk GmbH  
Guido-Oberdorfer-Straße 2-10  
89287 Bellenberg  
Tel.: (+49) (0)7306/72-444  
www.nilfisk.de

### GREECE

Nilfisk A.E.  
Αναπαύσεως 29  
Κορωπί T.K. 194 00  
Tel.: (30) 210 9119 600  
www.nilfisk.gr

### HOLLAND

Nilfisk B.V.  
Versterkerstraat 5  
1322 AN Almere  
Tel.: (+31) 036 5460760  
www.nilfisk.nl

### HONG KONG

Nilfisk Ltd.  
2001 HK Worsted Mills  
Industrial Building  
31-39, Wo Tong Tsui St.  
Kwai Chung, N.T.  
Tel.: (+852) 2427 5951  
www.nilfisk.com

### HUNGARY

Nilfisk Kft.  
II. Rákóczi Ferenc út 10  
2310 Szigetszentmiklós-Lakihegy  
Tel.: (+36) 24 475 550  
www.nilfisk.hu

### INDIA

Nilfisk India Limited  
Pramukh Plaza, 'B' Wing, 4th floor, Unit  
No. 403  
Cardinal Gracious Road, Chakala  
Andheri (East) Mumbai 400 099  
Tel.: (+91) 22 6118 8188  
www.nilfisk.in

### IRELAND

Nilfisk  
1 Stokes Place  
St. Stephen's Green  
Dublin 2  
Tel.: (+35) 3 12 94 38 38  
www.nilfisk.ie

### ITALY

Nilfisk SpA  
Strada Comunale della Braglia, 18  
26862 Guardamiglio (LO)  
Tel.: (+39) (0) 377 414021  
www.nilfisk.it

### JAPAN

Nilfisk Inc.  
1-6-6 Kita-shinyokohama, Kouhoku-ku  
Yokohama, 223-0059  
Tel.: (+81) 45548 2571  
www.nilfisk.com

### MALAYSIA

Nilfisk Sdn Bhd  
Sd 33, Jalan KIP 10  
Taman Perindustrian KIP  
Sri Damansara  
52200 Kuala Lumpur  
Tel.: (60) 3603 627 43 120  
www.nilfisk.com

### MEXICO

Nilfisk de Mexico, S. de R.L. de C.V.  
Pirineos #515 Int.  
60-70 Microparque  
Industrial WSantiago  
76120 Queretaro  
Tel.: (+52) (442) 427 77 00  
www.nilfisk.com

### NEW ZEALAND

Nilfisk Limited  
Suite F, Building E  
42 Tawa Drive  
0632 Albany Auckland  
Tel.: (+64) 9 414 1996  
Website: www.nilfisk.com

### NORWAY

Nilfisk AS  
Bjørnerudveien 24  
1266 Oslo  
Tel.: (+47) 22 75 17 80  
www.nilfisk.no

### PERU

Nilfisk S.A.C.  
Calle Boulevard 162, Of. 703, Lima 33-  
Perú  
Lima  
Tel.: (511) 435-6840  
www.nilfisk.com

### POLAND

Nilfisk Sp. Z.O.O.  
Millenium Logistic Park  
ul. 3 Maja 8, Bud. B4  
05-800 Pruszków  
Tel.: (+48) 22 738 3750  
www.nilfisk.pl

### PORTUGAL

Nilfisk Lda.  
Sintra Business Park  
Zona Industrial Da Abrunheira  
Edificio 1, 1° A  
P2710-089 Sintra  
Tel.: (+351) 21 911 2670  
www.nilfisk.pt

### RUSSIA

Nilfisk LLC  
Vyatskaya str. 27, bld. 7/1st  
127015 Moscow  
Tel.: (+7) 495 783 9602  
www.nilfisk.ru

### SINGAPORE

Den-Sin  
22 Tuas Avenue 2  
639453 Singapore  
Tel.: (+65) 6268 1006  
www.densin.com

### SLOVAKIA

Nilfisk s.r.o.  
Bancíkovej 1/A  
SK-821 03 Bratislava  
Tel.: (+421) 910 222 928  
www.nilfisk.sk

### SOUTH AFRICA

Nilfisk (Pty) Ltd  
Kimbult Office Park  
9 Zeiss Road  
Laser Park  
Honeydew  
Johannesburg  
Tel: +27118014600  
www.nilfisk.co.za

### SOUTH KOREA

Nilfisk Korea  
3F Duksoo B/D, 317-15  
Sungsoo-Dong 2Ga  
Sungdong-Gu, Seoul  
Tel.: (+82) 2497 8636  
www.nilfisk.co.kr

### SPAIN

Nilfisk S.A.  
Torre d'Ara,  
Passeig del Rengle, 5 Plta. 10ª  
08302 Mataró  
Tel.: (34) 93 741 2400  
www.nilfisk.es

### SWEDEN

Nilfisk AB  
Taljegårdsgatan 4  
431 53 Mölndal  
Tel.: (+46) 31 706 73 00  
www.nilfisk.se

### SWITZERLAND

Nilfisk AG  
Ringstrasse 19  
Kircheberg/Industri Stelz  
9500 Wil  
Tel.: (+41) 71 92 38 444  
www.nilfisk.ch

### TAIWAN

Nilfisk Ltd  
Taiwan Branch (H.K)  
No. 5, Wan Fang Road  
Taipei  
Tel.: (+88) 6227 00 22 68  
www.nilfisk.tw

### THAILAND

Nilfisk Co. Ltd.  
89 Soi Chokechai-Ruammit  
Viphavadee-Rangsit Road  
Ladyao, Jatuchak, Bangkok 10900  
Tel.: (+66) 2275 5630  
www.nilfisk.co.th

### TURKEY

Nilfisk A.S.  
Serifali Mh. Bayraktar Bulv. Sehit Sk. No:7  
Ümraniye, 34775 Istanbul  
Tel.: +90 216 466 94 94  
www.nilfisk.com.tr

### UNITED ARAB EMIRATES

Nilfisk Middle East Branch  
SAIF-Zone  
P.O. Box 122298  
Sharjah  
Tel.: (+971) (0) 655-78813  
www.nilfisk.com

### UNITED KINGDOM

Nilfisk Ltd.  
Nilfisk House, Bowerbank Way  
Gilwilly Industrial Estate, Penrith  
Cumbria CA11 9BQ  
Tel: (+44) (0) 1768 868995  
www.nilfisk.co.uk

### UNITED STATES

Nilfisk, Inc.  
9435 Winnetka Ave N,  
Brooklyn Park  
MN- 55445  
www.nilfisk.com

### VIETNAM

Nilfisk Vietnam  
No. 51 Doc Ngu Str.  
P. Vinh Phuc, Q.Ba Dinh  
Hanoi  
Tel.: (+84) 761 5642  
www.nilfisk.com